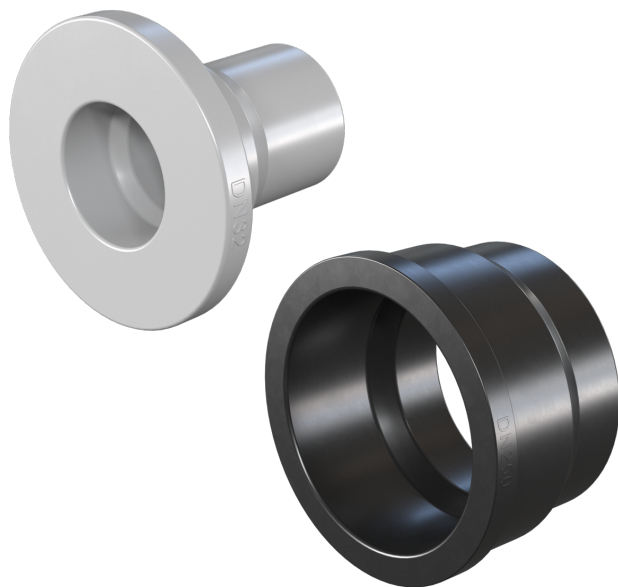


Collet porte bride élargi – Modèle BB01



Description:

Les collets porte bride élargi servent d'aides à la sortie dans les tuyauteries en plastique.

Caractéristiques du produit:

- suppression du collet pré-soudé standard du côté de la sortie
- plus grand angle d'ouverture du clapet
- pas besoin de vis de bride / de tiges filetées plus longues
- DN 32 - 300 pour système de soudage par emboîtement

Diamètres nominaux:

DN 32, 40, 50, 65, 80, 100, 125, 150, 200, 250, 300

Matière:

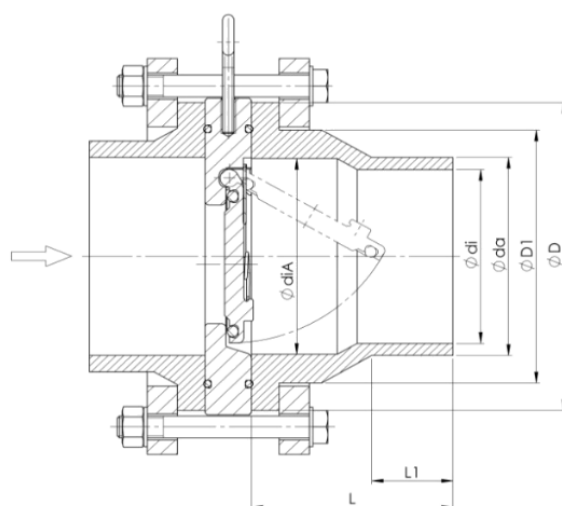
PP-H et PE

Rapport dimensionnel standard*:

SDR 11 et SDR 17,6

Dimensions:

DN	ØdA	Ødi		ØdiA	ØD	ØD1	L	L1
		SDR11	SDR17,6					
32	40	35	32	37	80	50	65	30
40	50	43	41	43	90	61	68	30
50	63	54	51	54	105	76	74	30
65	75	66	61	70	125	90	78	30
80	90	79	73	82	140	108	87	35
100	110	97	90	106	160	131	102	35
100	125	110	102	106	160	131	90	35
125	140	124	114	130	190	165	125	47
150	160	141	130	158	215	188	150	52
150	180	158	147	158	215	188	130	52
200	200	177	163	206	270	248	200	55
200	225	199	184	206	270	248	180	56
250	250	221	204	259	325	307	225	63
250	280	248	229	259	325	307	200	63
300	315	280	257	308	375	345	255	66



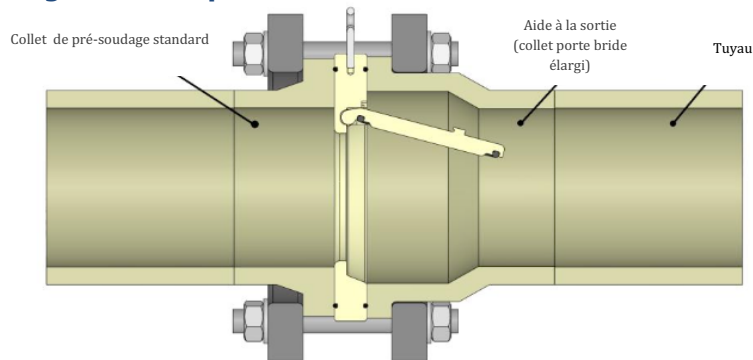
*Le rapport dimensionnel standard (en abrégé : SDR) est un indice couramment utilisé pour classer les tuyaux en plastique et désigne le rapport entre le diamètre extérieur du tuyau et l'épaisseur de la paroi. Plus le rapport SDR est petit, plus le tube est résistant à la pression.

Affectation PN:

	SDR 11	SDR 17,6
PE	PN16	PN10
PP-H	PN10	PN6

Important : en raison de la valeur géométrique du SDR, les dimensions du PE et du PP-H sont certes identiques. Cependant, les valeurs PN sont attribuées aux indices SDR des deux matériaux, car la résistance du PE est nettement plus élevée que celle du PP-H. Il n'existe pas de relation générale entre l'indice SDR et PN, car celle-ci dépend toujours du matériau.

Montage du collet porte bride dans la conduite:



Numéro d'article:

Modèle	Matériau	Rapport dimensionnel standard	Diamètre nominal
BB01	00 – PP-H 01 – PE	00 – 11 01 – 17,6	06 – DN32 – d40 07 – DN40 – d50 08 – DN50 – d63 09 – DN65 – d75 10 – DN80 – d90 11 – DN100 – d110 11.1 – DN100 – d125 12 – DN125 – d140 13 – DN150 – d160 13.1 – DN150 – d180 14 – DN200 – d200 14.1 – DN200 – d225 15 – DN250 – d250 15.1 – DN250 – d280 16 – DN300 – d315

Exemple n°
BB01000111.1:

BB01 00 01 11.1

Collet porte bride élargi BB01
Matériau: PP-H
Rapport dimensionnel standard: 17,6
Diamètre nominal: DN100
Diamètre extérieur ØdA: 125 mm

Illustrations similaires, sous réserve de modifications techniques et dimensionnelles.